

General fitting instructions for Whiteline swaybars.



Code: Z320

Universal swaybar fitting guide for replacement and full kit swaybars, to be used whenever specific fitting instructions are not supplied or as a supplementary fitting instruction sheet.

Sound motor vehicle mechanical knowledge is expected. In some countries and states, fitment may only be legally performed by a licenced mechanic. Check the regulations in your area.

Swaybar fitting kit components will vary depending on the individual product and application. Fitment can be separated into 3 stages; swaybar fitment, swaybar link fitment and adjustment, and post installation check and maintenance.

Stage 1. Swaybar fitment.

- Swaybar installation should be done with the vehicle at normal ride height. If not, always tighten at ride height. To enable better access to the undercarriage, drive-on hoist/ramp may be used.
- For replacement type swaybars, take note of the fitment, alignment and clearances of OEM swaybar, endlink and any other associated components before removing.
- Apply grease to the contact surfaces of new polyurethane bushes.
- Place the swaybar in position and connect to the chassis. Parts supplied, procedure to follow and configuration type will vary between individual swaybars.
- In some cases, it may be necessary to raise the vehicle and/or remove road wheels and/or suspension, drive-train or exhaust system components. It is critical that vehicle is safely secured on hoist or on chassis stands.
 - If suspension components need to be removed, it may be beneficial to measure original wheel alignment settings before continuing.*
- Proper safety procedures must be followed, and care taken. Be extra careful when working with hot components.
- Always use new hardware if supplied.
- Only tighten fittings with the vehicle at ride height.

Stage 2. Swaybar link assembly fitment and adjustment.

- Swaybar endlink assembly, fitment and tensioning must be done with the vehicle at normal ride height to ensure correct alignment, clearance and operation. In most cases, endlinks should be kept as close to vertical as possible.
- Fit the swaybar link assembly in place. Parts supplied, procedure to follow and configuration type will vary between individual swaybars.
- For replacement type swaybars supplied without links, re-use factory links and hardware.
- For swaybars supplied with new links and hardware, refer to Figures 1 to 4 for most common endlink types and their correct assembly.
- Whiteline Blade adjustable swaybars vary between 2, 3 and 4 holes per side, depending on application. Refer to Fig. 5 to work out the desired setting on how to connect the endlink. If multi-hole endlink brackets are supplied, choose the hole that maintains the endlink close to vertical.

Caution: Always start with softer setting rather than harder.

- Always use new hardware if supplied.
- Tighten all fittings with the vehicle at ride height.

Caution: Do not over tighten swaybar pin type link bushes, refer Fig 1. Nuts should be tightened until washer meets the bush & stops rotating. Then tighten a further 2/3 of a turn. Over tightening compresses and pre-loads the polyurethane bush which reduces articulation and may cause premature failure.

Stage 3. Post installation check and maintenance.

- Depending on the application and the removal of suspension components during installation in stages 1 and 2, wheel alignment settings may have been altered. Check wheel alignment settings, and adjust as required.
- Re-tension all fittings after a settling-in period, but not later than 100kms (60miles) after installation.
- For noise and friction free operation, carry out periodic inspections and maintain proper bush lubrication.
- Some swaybar lateral movement is acceptable. For excessive movement, Whiteline swaybar lateral lock kit should be used.

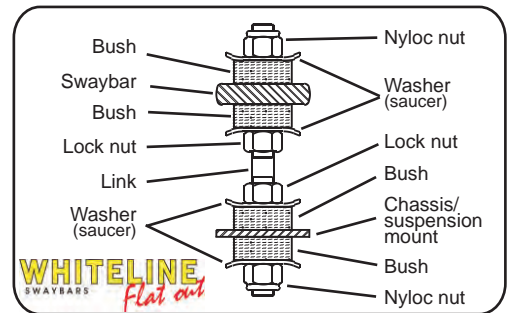


Fig.1. Whiteline double pin type link.

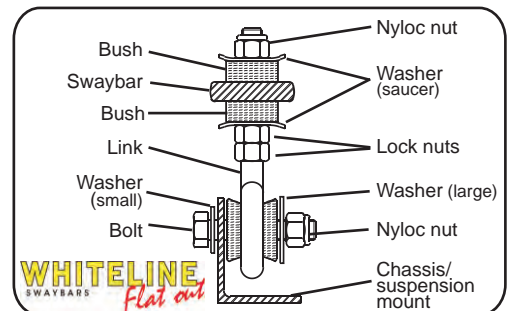


Fig.2. Whiteline pin/eye type link.

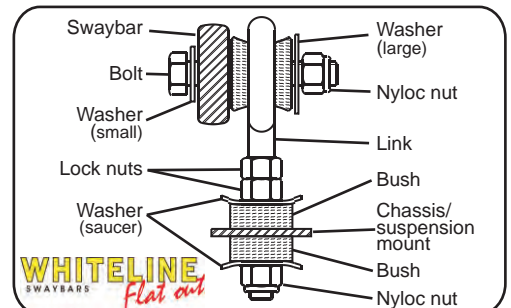


Fig.3 Whiteline eye/pin type link.

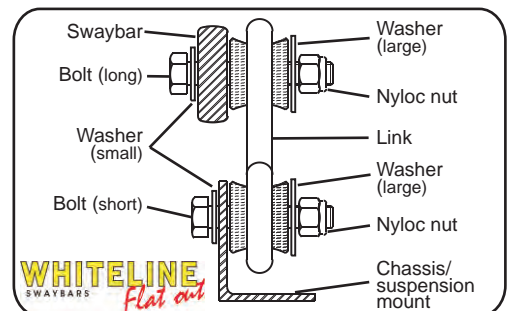


Fig.4 Whiteline double eye type link.

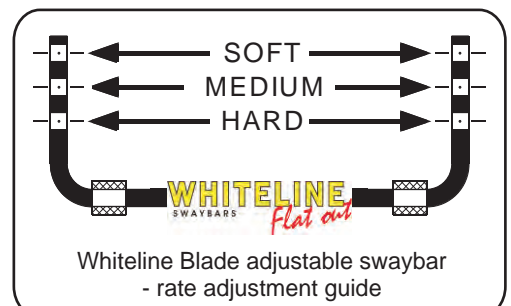


Fig.5 Whiteline 3 hole Blade swaybar shown.

Warning: Please drive carefully while you accustom yourself to the changed vehicle behaviour.

Installation Guide Front Sway Bar

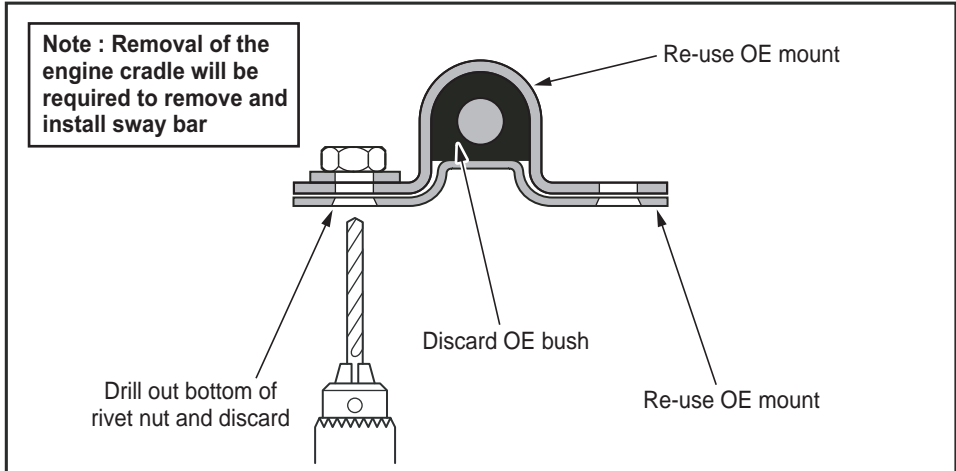
Z397

Suits: VW Golf MK 5

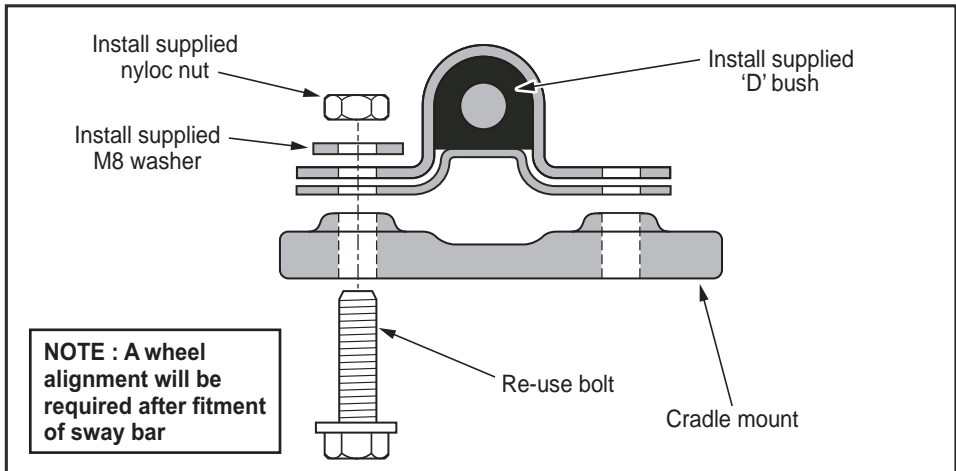
(Always refer to the current catalogue for complete application listings)

N.B: This installation guide should be used in conjunction with the workshop manual.

Dis-assembly of sway bar mounting bracket



Re-assembly of sway bar mounting bracket



N.B: It is recommended that a licenced workshop or trades person carry out the above procedure and that workshop manual and relevant safety procedures are followed in addition to the above.

Prüfgegenstand / Subject : Fahrwerksänderung / Modification to the suspension
Typ / Type : Stabilisatoren / Sway Bars BWF19XZ & BWR20XZ
Hersteller / Manufacturer : Redranger Pty Ltd

2012-01-10

TEILEGUTACHTEN
EXPERT OPINION ON A COMPONENT

Nr. AU-TG751-00362/10-02

über die Vorschriftsmäßigkeit eines Fahrzeuges bei bestimmungsgemäßen Ein- oder Anbau von Teilen gemäß § 19 Abs. 3 Nr. 4 StVZO
This expert opinion deals with the compliance of the vehicle with the pertinent regulations once components have been properly installed according to Section 19 Para. 3.4 StVZO (Federal German Road Licensing Regulations)

für das Teil / den Änderungsumfang : Fahrwerksänderung
for the component / scope of modification : Modification to the suspension

des Herstellers : Redranger Pty Ltd
from the manufacturer : 4 Warringah Close
Somersby, NSW 2250
Australia

0. Hinweise für den Fahrzeughalter
Notes to the owner of the vehicle

Unverzügliche Durchführung und Bestätigung der Änderungsabnahme:

Prompt performance and confirmation of acceptance of the modification:

Durch die vorgenommene Änderung erlischt die Betriebserlaubnis des Fahrzeuges, wenn nicht unverzüglich die gemäß StVZO § 19 Abs. 3 vorgeschriebene Änderungsabnahme durchgeführt und bestätigt wird oder festgelegte Auflagen nicht eingehalten werden !

Nach der Durchführung der technischen Änderung ist das Fahrzeug unter Vorlage des vorliegenden Teilegutachtens unverzüglich einem amtlich anerkannten Sachverständigen oder Prüfer einer Technischen Prüfstelle oder einem Prüflingenieur einer amtlich anerkannten Überwachungsorganisation zur Durchführung und Bestätigung der vorgeschriebenen Änderungsabnahme vorzuführen.

In case a modification is made to a vehicle, its operating license expires if the acceptance of the modification prescribed by Section 19 Para. 3 StVZO is not carried out and confirmed promptly or if certain requirements are not fulfilled!

Once the technical modification has been made, the owner is required to promptly present the vehicle, together with this expert opinion, to an officially appointed expert or a tester of a Technische Prüfstelle (Technical Testing Centre) or a test engineer of an officially recognised inspection organisation to have the modification accepted and confirmed as prescribed.

Einhaltung von Hinweisen und Auflagen:

Guidance information to be noted and requirements to be complied with:

Die unter III. und IV. aufgeführten Hinweise und Auflagen sind dabei zu beachten.

The guidance information and requirements detailed in III. and IV. are to be noted and to be complied with.

Typprüfstelle Fahrzeuge/Fahrzeugteile TÜV Rheinland Kraffahrt GmbH Am Grauen Stein, 51105 Köln, Deutschland Benennung/Designation: KBA-P 00010-96 ¹⁾	TÜV Rheinland Japan Ltd. Global Technology Assessment Center 4-25-2 Kita-Yamata, Tsuzuki-ku Yokohama-shi, 224-0021, Japan	KBA TG751.dot	Page 1 / 8
--	--	---------------	------------

Prüfgegenstand / Subject : Fahrwerksänderung / Modification to the suspension
Typ / Type : Stabilisatoren / Sway Bars BWF19XZ & BWR20XZ
Hersteller / Manufacturer : Redranger Pty Ltd

2012-01-10

Mitführen von Dokumenten:*Documents the driver is required to carry with him/her:*

Nach der durchgeführten Abnahme ist der Nachweis mit der Bestätigung über die Änderungsabnahme mit den Fahrzeugpapieren mitzuführen und zuständigen Personen auf Verlangen vorzuzeigen; dies entfällt nach erfolgter Berichtigung der Fahrzeugpapiere.

When the acceptance has been carried out, the driver is required to incorporate into the vehicle papers the documentary evidence of the confirmation of the acceptance of the modification, to carry it with him/her and to present it to authorised persons at their request. Once the vehicle papers have been revised, the driver is released from this obligation.

Berichtigung der Fahrzeugpapiere / Revision of vehicle papers:

Die Berichtigung der Fahrzeugpapiere (Zulassungsbescheinigungen) durch die zuständige Zulassungsbehörde ist durch den Fahrzeughalter entsprechend der Festlegung in der Bestätigung der ordnungsgemäßen Änderung zu beantragen.

The owner of the vehicle has to apply to the competent registration office for revision of the vehicle papers (motor vehicle registration certificates) as specified in the note confirming that the modification has been made properly.

Weitere Festlegungen sind der Bestätigung der ordnungsgemäßen Änderung zu entnehmen.

The confirmation also lists further arrangements.

I. Verwendungsbereich / Application range

Fahrzeughersteller Vehicle manufacturer	Fahrzeugtyp Vehicle type	Handelsbezeichnung / Ausführungen Trade name / Versions	EG-TG-Nr. Type approval No.
Volkswagen AG	1K	VW Golf 5/6	e1*2001/116*0242*..
Volkswagen AG	1KP	VW Golf Plus	e1*2001/116*0304*..
Volkswagen AG	1KM	VW Jetta	e1*2001/116*0328*..
Volkswagen AG	13	VW Scirocco	e1*2001/116*0471*..
Volkswagen AG	5N?	VW Tiguan*	e1*2001/116*0450*..
Volkswagen AG	1T	VW Touran	e1*2001/116*0211*..

Typprüfstelle Fahrzeuge/Fahrzeugteile TÜV Rheinland Krafftahrt GmbH Am Grauen Stein, 51105 Köln, Deutschland ¹⁾ Benennung/Designation: KBA-P 00010-96 ¹⁾	TÜV Rheinland Japan Ltd. Global Technology Assessment Center 4-25-2 Kita-Yamata, Tsuzuki-ku Yokohama-shi, 224-0021, Japan	KBA TG751.dot	Page 2 / 8
---	--	---------------	------------

Prüfgegenstand / Subject : **Fahrwerksänderung / Modification to the suspension**
Typ / Type : **Stabilisatoren / Sway Bars BWF19XZ & BWR20XZ**
Hersteller / Manufacturer : **Redranger Pty Ltd**

2012-01-10

Fahrzeuhersteller Vehicle manufacturer	Fahrzeugtyp Vehicle type	Handelsbezeichnung / Ausführungen Trade name / Versions	EG-TG-Nr. Type approval No.
Volkswagen AG	1F	EOS	e1*2001/116*0349*..
Audi AG	8P	Audi A3*	e1*2001/116*0217*..
Audi AG	8J	Audi TT*	e1*2001/116*0369*..
Seat S.A.	1P	Seat Leon	e9*2001/116*0052*..
Škoda Auto a.s.	1Z	Škoda Octavia Hatchback & Station Wagon	e11*2001/116*0230*..

*: Nicht für Versionen mit Allradantrieb / Not for versions with 4WD

II. Beschreibung des Teiles / des Änderungsumfanges

Description of the component / scope of modification

Einbau von anderen Querstabilisatoren an der Vorder- und Hinterachse zur Verringerung der Rollneigung des Aufbaus und Veränderung des Kurvenverhaltens. Für den Fahrzeugtyp 1K, VW Golf 5/6 GTI ist die Verwendung des Querstabilisators BWR20XZ für die Hinterachse auch wahlweise ohne die Installation des Vorderachsstabilisators BWF19XZ zulässig.

Fitting of different sway bars at the front- and rear axle to decrease the curl of the vehicle body and to modify the cornering ability. Optional use of rear bar BWR20XZ without front bar BWF19XZ is allowed for vehicle type 1K, VW Golf 5/6 GTI.

Typ / Artikel-Nr. / Type / Article-No. : BWF19XZ & BWR20XZ

Hersteller / Manufacturer : Redranger Pty Ltd

Technische Beschreibung

Technical description

Art / Kind : Querstabilisator / Sway bar (Anti-roll bar)

Werkstoff / Steel grade : SAE9254 Federstahl / SAE9254 spring steel

Korrosionsschutz : Verzinkung und Pulverbeschichtung
Protection against corrosion Zinc and powder coating

Typprüfstelle Fahrzeuge/Fahrzeugteile TÜV Rheinland Kraftfahrt GmbH Am Grauen Stein, 51105 Köln, Deutschland Benennung/Designation: KBA-P 00010-96 ¹⁾	TÜV Rheinland Japan Ltd. Global Technology Assessment Center 4-25-2 Kita-Yamata, Tsuzuki-ku Yokohama-shi, 224-0021, Japan	KBA TG751.dot	Page 3 / 8
---	--	---------------	------------

Prüfgegenstand / Subject : **Fahrwerksänderung / Modification to the suspension**
Typ / Type : **Stabilisatoren / Sway Bars BWF19XZ & BWR20XZ**
Hersteller / Manufacturer : **Redranger Pty Ltd**

2012-01-10

	Achse 1 / Axle 1	Achse 2 / Axle 2
Durchmesser in mm <i>Diameter in mm</i>	: 24	24
Schaftlänge in mm <i>Length of shaft in mm</i>	: 790	900
Lichte Weite in mm <i>Inner width in mm</i>	: 1010	1050
Schenkellänge in mm <i>Leg length in mm</i>	: 199 - 235 (einstellbar) <i>(adjustable)</i>	205 - 225 (einstellbar) <i>(adjustable)</i>
Kennzeichnung / Marking	Achse 1 / Axle 1	Achse 2 / Axle 2
Aufdruck / <i>Imprint</i>	: WHITELINE BWF19XZ	WHITELINE BWR20XZ
Ort der Kennzeichnung <i>Place of marking</i>	: Linke Seite des Schafts <i>On left side of shaft</i>	Rechte Seite des Schafts <i>On right side of shaft</i>
Mitgelieferte Teile / Supplied mounting parts		
Buchsen Typ 5159 (Ø24mm) für vorderen Stabilisator <i>Bushings Type 5159 (Ø24mm) for front sway bar</i>		
Buchsen Typ 5001 (Ø24mm) für hinteren Stabilisator <i>Bushings Type 5001 (Ø24mm) for rear sway bar</i>		
Bügel für Buchse / <i>Saddles for bushings</i>		
Eingangsdatum des Prüfgegenstandes / Prüffahrzeuges <i>Item/vehicle to be tested received on</i>	: KW28, 2010	
Datum der Prüfung / <i>Test carried out on</i>	: July 13, 2010	
Ort der Prüfung / <i>Test carried out in</i>	: Eastern Creek International Raceway/Skidpan, NSW, Australia	

Typprüfstelle Fahrzeuge/Fahrzeugteile TÜV Rheinland Kraftfahrt GmbH Am Grauen Stein, 51105 Köln, Deutschland Benennung/Designation: KBA-P 00010-96 ¹⁾	TÜV Rheinland Japan Ltd. Global Technology Assessment Center 4-25-2 Kita-Yamata, Tsuzuki-ku Yokohama-shi, 224-0021, Japan	KBA TG751.dot	Page 4 / 8
---	--	---------------	------------

Prüfgegenstand / Subject : Fahrwerksänderung / Modification to the suspension
Typ / Type : Stabilisatoren / Sway Bars BWF19XZ & BWR20XZ
Hersteller / Manufacturer : Redranger Pty Ltd

2012-01-10

III. Hinweise zur Kombinierbarkeit mit weiteren Änderungen Guidance information on combinability with further modifications

1. Es bestehen keine technischen Bedenken gegen die Verwendung von serienmäßigen sowie weiteren Rad-/Reifenkombinationen in Verbindung mit der beschriebenen Fahrwerksänderung, wenn folgende Bedingungen eingehalten sind:
 Es liegen gesonderte ABE-/ Teilegutachten für die Rad-/Reifenkombinationen vor und die dort aufgeführten Auflagen sind eingehalten.
*Provided the following conditions are complied with, there are no objections, from a technical point of view, to using standard and further wheel/tyre combinations in conjunction with the described modification to the suspension:
 Separate opinions on ABE (General Type Approval)/component are in for the wheel/tyre combinations and the requirements listed therein have been fulfilled.*
2. Es bestehen keine technischen Bedenken gegen die Verwendung von Fahrwerksänderungen durch andere Federn oder Feder-/Dämpferkombinationen in Verbindung mit der beschriebenen Fahrwerksänderung, wenn für diese Fahrwerksänderungen gesonderte ABE-/Teilegutachten vorliegen.
There are no objections, from a technical point of view, to using different springs or spring-/damper-combinations in conjunction with the described modification to the suspension, if separate opinions on ABE (General Type Approval)/component for those modifications are available.

IV. Hinweise und Auflagen Guidance information and requirements

IV.1. Auflagen für den Einbau: Requirements for the installation operations:

Der Einbau erfolgt an den Originalbefestigungspunkten der serienmäßigen Stabilisatoren unter Verwendung der vom Hersteller mitgelieferten Gummilager und Befestigungsteile.
The parts are mounted at the original fixing points of the standard anti-roll bars under usage of the rubber bearings (sway bar bushings) and fixing parts provided by the manufacturer.

IV.2. Hinweise und Auflagen für die Änderungsabnahme: Guidance information and requirements for acceptance of modification:

Siehe IV.1. / CP IV.1.

Typprüfstelle Fahrzeuge/Fahrzeugteile TÜV Rheinland Kraftfahrt GmbH Am Grauen Stein, 51105 Köln, Deutschland Benennung/Designation: KBA-P 00010-96 ¹⁾	TÜV Rheinland Japan Ltd. Global Technology Assessment Center 4-25-2 Kita-Yamata, Tsuzuki-ku Yokohama-shi, 224-0021, Japan	KBA TG751.dot	Page 5 / 8
---	--	---------------	------------

Prüfgegenstand / Subject : **Fahrwerksänderung / Modification to the suspension**
Typ / Type : **Stabilisatoren / Sway Bars BWF19XZ & BWR20XZ**
Hersteller / Manufacturer : **Redranger Pty Ltd**

2012-01-10

IV.3. Hinweise zur Einstellung der Stabilisatoren
Guidance information for the setting of the sway bars

'hart' ⇒ kurzer Hebelarm*), 'weich' ⇒ langer Hebelarm*) *) Schenkellänge
hard short lever arm soft long lever arm Leg length

Je härter die Einstellung, desto geringer wird die Rollneigung und Seitenführungskraft der jeweiligen Achse.
The harder the setting, the less are the curl and the cornering force of the respective axle.

Einstellung: hinten hart' / vorne weich' <i>Setting rear hard' / front soft'</i>	⇒	fördert Übersteuern' <i>supports Oversteer'</i>
Einstellung: hinten weich' / vorne hart' <i>Setting rear soft' / front hard'</i>	⇒	fördert Untersteuern' <i>supports Understeer'</i>

Berichtigung der Fahrzeugpapiere:
Revision of vehicle papers:

Eine Berichtigung der Fahrzeugpapiere ist erforderlich, aber zurückgestellt. Sie ist der zuständigen Zulassungsbehörde bei deren nächster Befassung mit den Fahrzeugpapieren durch den Fahrzeughalter zu melden.
Though mandatory, the revision of the vehicle papers has been deferred. The vehicle owner will bring the changes to the knowledge of the competent registration office when it will be dealing with the vehicle papers next time.

Beispiel für eine Eintragung:
The entry could be as shown in the following example:

Feld / Block	Eintragung / Entry
22 (Bemerkungen) <i>(Notes)</i>	M. EINSTELLBAREN REDRANGER-STABILISATOREN (KENNZ. V/H: WHITELINE BWF19XZ / WHITELINE BWR20XZ)* <i>W. ADJUSTABLE REDRANGER SWAY BARS (MARKING F/R WHITELINE BWF19XZ (F) / WHITELINE BWR20XZ (R))</i>

Prüfgegenstand / Subject : Fahrwerksänderung / Modification to the suspension
Typ / Type : Stabilisatoren / Sway Bars BWF19XZ & BWR20XZ
Hersteller / Manufacturer : Redranger Pty Ltd

2012-01-10

V. Prüfgrundlagen und Prüfergebnisse

Bases of testing and test results

Prüfgrundlage

Basis of testing

Prüfgrundlage ist das VdTÜV-Merkblatt Nr. 751 "Begutachtung von baulichen Veränderungen an M- und N-Fahrzeugen unter besonderer Berücksichtigung der Betriebsfestigkeit".
VdTÜV-Merkblatt Nr. 751 "Begutachtung von baulichen Veränderungen an M- und N-Fahrzeugen unter besonderer Berücksichtigung der Betriebsfestigkeit" (Appraisal of structural changes in vehicles of categories M and N taking special account of fatigue strength) was used as a basis of testing.

Prüfungen und deren Ergebnisse

Tests and tests results

Das Versuchsfahrzeug wurde u.a. einer eingehenden Fahrerprobung in teil- und vollbeladenem Zustand unterzogen, bei der die Funktion der Stabilisatoren, das Fahrverhalten, das Bremsverhalten, das Lenkverhalten, das Verhalten bei hohen Kurvengeschwindigkeiten geprüft wurde.

Ergebnis: Unter verkehrstüblichen Betriebsbedingungen wurden keine negativen Auswirkungen auf die Betriebs- und Verkehrssicherheit des Fahrzeugs festgestellt.

Thorough tests were carried out on the test vehicle, for instance when partly and fully loaded, to look into the operation of the anti-roll bars, handling, braking performance, steering performance, high-speed cornering performance.

Result: Under operating conditions as usual in traffic, no negative effects on the operational safety and roadworthiness of the vehicle were noticed.

Gültigkeit der Prüfergebnisse

Validity of test results

Die Prüfergebnisse beziehen sich ausschließlich auf die unter Punkt II. beschriebenen Teile unter Berücksichtigung des unter Punkt I. angegebenen Verwendungsbereiches.

The test results relate only to the components described in II. above taking into account the scope of application detailed in I.

VI. Anlagen / Annexes

Keine
None

Typprüfstelle Fahrzeuge/Fahrzeugteile TÜV Rheinland Kraftfahrt GmbH Am Grauen Stein, 51105 Köln, Deutschland Benennung/Designation: KBA-P 00010-96 ¹⁾	TÜV Rheinland Japan Ltd. Global Technology Assessment Center 4-25-2 Kita-Yamata, Tsuzuki-ku Yokohama-shi, 224-0021, Japan	KBA TG751.dot	Page 7 / 8
---	--	---------------	------------

Prüfgegenstand / Subject : **Fahrwerksänderung / Modification to the suspension**
Typ / Type : **Stabilisatoren / Sway Bars BWF19XZ & BWR20XZ**
Hersteller / Manufacturer : **Redranger Pty Ltd**

2012-01-10

VII. **Schlußbescheinigung** *Final certification*

Es wird bescheinigt, daß die im Verwendungsbereich beschriebenen Fahrzeuge nach der Änderung und der durchgeführten und bestätigten Änderungsabnahme unter Beachtung der in diesem Teilegutachten genannten Hinweise / Auflagen insoweit den Vorschriften der StVZO in der heute gültigen Fassung entsprechen.

Der Hersteller (Inhaber des Teilegutachtens) hat den Nachweis erbracht, daß er ein Qualitätssicherungssystem entsprechend Anlage XIX, Abschnitt 2 StVZO unterhält (Registrier-Nr.: 10005).

Das Teilegutachten darf ohne schriftliche Genehmigung des Technischen Dienstes nicht auszugsweise vervielfältigt werden. Der Technische Dienst ist für die angewendeten Prüfverfahren vom Kraftfahrt-Bundesamt entsprechend EG-FGV für das Typgenehmigungsverfahren des KBA anerkannt. ¹⁾

Das Teilegutachten verliert seine Gültigkeit bei technischen Änderungen am Fahrzeugteil oder wenn vorgenommene Änderungen an dem beschriebenen Fahrzeugtyp die Verwendung des Teiles beeinflussen sowie bei Änderung der gesetzlichen Grundlagen oder wenn der o.a. Nachweis über das Qualitätssicherungssystem ungültig wird.

Dieses Teilegutachten ersetzt das Teilegutachten AU-TG751-00362/10-01.

Kopien haben nur Gültigkeit, wenn sie mit originalem Firmenstempel und Originalunterschrift des Herstellers gekennzeichnet sind.

This is to certify that, taking account of the guidance information / requirements detailed in this expert opinion, the vehicles listed in the application range meet the requirements of StVZO in its currently valid version following their modification, acceptance and confirmation of acceptance.

In an audit (certificate registration No.: 10005) the manufacturer (holder of this expert opinion) demonstrated that the company operates a quality system in accordance with Annex XIX, Section 2 StVZO.

This expert opinion shall not be reproduced in part without written permission by the Technical Service. The Technical Service is designated by the Kraftfahrt-Bundesamt for the test methods applied according to EG-FGV for KBA's type approval system. ¹⁾

This expert opinion expires in case technical modifications are made to the component or in case modifications made to the vehicle type listed affect the use of the component and in case amendments are made to the statutory bases or if the above mentioned certificate about the quality system shall be invalid.

The expert opinion AU-TG751-00362/10-01 is replaced by this expert opinion.

To be valid, copies must bear the original seal of the company and the original signature of the manufacturer.

Köln / Cologne, 2012-01-10



Dipl.-Ing. Rainer Friedrich

Typprüfstelle Fahrzeuge/Fahrzeugteile TÜV Rheinland Kraftfahrt GmbH Am Grauen Stein, 51105 Köln, Deutschland Benennung/Designation: KBA-P 00010-96 ¹⁾	TÜV Rheinland Japan Ltd. Global Technology Assessment Center 4-25-2 Kita-Yamata, Tsuzuki-ku Yokohama-shi, 224-0021, Japan	KBA TG751.dot	Page 8 / 8
---	--	---------------	------------